

- Motor kuvveti 1000 N
- Nominal besleme AC/DC 24 V
- Kontrol Aç/kapa, Yüzer kontrol
- Strok 20 mm



Teknik veriler

| | | |
|---------------------|-------------------------------------|--|
| Elektriksel veriler | Nominal besleme | AC/DC 24 V |
| | Nominal besleme gerilimi frekansı | 50/60 Hz |
| | Nominal besleme gerilimi aralığı | AC 19.2...28.8 V / DC 21.6...28.8 V |
| | Güç tüketimi, çalışırken | 1,5 W |
| | Güç tüketimi, beklemede | 0.5 W |
| | Güç tüketimi, kablo boyutlandırması | 3 VA |
| | Bağlantı, besleme / kontrol | Kablolu klemensler 1 m, 3 x 0.75 mm ² (Klemens 4 mm ²) |
| | Paralel çalışma | Evet (performans verilerini not edin) |
| Fonksiyon verileri | Motor kuvveti motor | 1000 N |
| | Elle müdahale elemanı | düğmeli, kilitlenebilir |
| | Strok | 20 mm |
| | Çalışma süresi motor | 150 s / 20 mm |
| | Ses gücü düzeyi, motor | 45 dB(A) |
| | Konum göstergesi | Mekanik olarak, 5...20 mm strok |
| Güvenlik verileri | Koruma sınıfı IEC/EN | III, Güvenlik Ekstra Düşük Voltaj (SELV) |
| | Power source UL | Class 2 Supply |
| | Koruma derecesi IEC/EN | IP54 |
| | Koruma derecesi NEMA/UL | NEMA 2 |
| | Enclosure | UL Muhafaza Tip 2 |
| | EMC | 2014/30/AB'ye uygun CE |
| | Sertifikalandırma IEC/EN | IEC/EN 60730-1 ve IEC/EN 60730-2-14 |
| | UL Approval | UL 60730-1A, UL 60730-2-14 ve CAN/CSA E60730-1 uyarınca cULus Motordaki UL işareti üretim sahasına göre değişiklik gösterse de cihaz her durumda UL uyumludur |
| | Çalışma şekli | Tip 1 |
| | Darbe gerilimi besleme / kontrol | 0.8 kV |
| | Kirliliği derecesi | 3 |
| | Ortam nemi | Maks. %95 bağıl nem, yoğuşmasız |
| | Ortam sıcaklığı | 0...50°C [32...122°F] |
| | Belge kategorisi | -40...80°C [-40...176°F] |
| Servis/Bakım | bakım gerektirmez | |
| Ağırlık | 1.1 kg | |

Güvenlik notları



- Bu cihaz sabit ısıtma, havalandırma ve klima sistemlerinde kullanılmak üzere tasarlanmıştır ve belirtilen uygulama alanı dışında, özellikle uçaklarda ve diğer hava taşıtlarında kullanılmamalıdır.
- Açık hava uygulaması: yalnızca su (deniz), kar, buz, güneş ışığı veya aşındırıcı gazların doğrudan cihazla etkileşime girmediği ve ortam koşullarının herhangi bir anda daima teknik katalogta belirtilen eşik değerlerde kaldığı durumlarda mümkündür.
- Montaj işlemleri yalnızca yetkili uzmanlar tarafından gerçekleştirilebilir. Montaj sırasında geçerli tüm yasal veya kurumsal montaj yönetmeliklerine uyulmalıdır.
- Hareket yönü ve bu bağlamda kapanış noktası değiştirme anahtarı sadece yetkili uzmanlar tarafından ayarlanabilir. Hareket yönü, özellikle donma koruma devleriyle bağlantılı olduğunda son derece önemlidir.
- Ürün sadece üretici tarafından açılabilir. Kullanıcı tarafından tamir edilebilecek hiç bir parçası yoktur.
- Cihaz elektrikli ve elektronik bileşenler içermekte olup evsel atık olarak atılmamalıdır. Yerel yönetmeliklere uyulmalıdır.

Ürün özellikleri

| | |
|------------------------------------|--|
| Basit doğrudan montaj | Form-fit oyuk sıkıştırma çeneleri yardımıyla glob vanaya basit doğrudan montaj. Motor, vana boynu üzerinde 360° döndürülebilir. |
| Elle müdahale elemanı | Motor yanındaki düğmeye basılarak elle kumanda imkanı. (Düğmeye basıldığı sürece dişliler serbest kalır.) Motor strok konumu 4 mm'lik alyen anahtar ile motorun tepesinden elle istenen konuma getirilebilir. Anahtar saat yönünde döndürüldüğünde strok mili dışarı hareket eder. |
| Güvenilir mekanizma | Vana motorları mekanik sıkışmalara karşı korumalıdır. Limit anahtarlarına ihtiyaç duymadan sona dayandığında otomatik olarak durur . |
| Başlangıç konumu | Fabrika ayarı: Motor mili içeri çekilmiştir. Vana-motor kombinasyonları gönderilirken hareket yönü vananın kapanış noktasına göre ayarlanmıştır. |
| Hareket yönünün ayarlanması | Strok yönü anahtarı motorun çalışma yönünü değiştirir. |
| Kısıtlama yüzzer kontrol | Pals gönderen yüzzer kontrol cihazının uç pozisyona ulaştığında durduğundan emin olunmalıdır. Bunun sistem tarafında yapılması mümkün değilse motorun çok fonksiyonlu 24 V versiyonu (..V24A-MP..) kullanılmalıdır. |

Aksesuarlar

| Elektrikli aksesuarlar | Açıklama | Tip |
|------------------------|----------------------------------|-------|
| | Pozisyon anahtarı 2 x SPDT ilave | S2A-H |

Elektrik bağlantıları



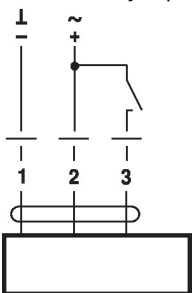
Güvenlik izolasyon trafosundan besleme.

Paralel olarak başka motorlar bağlanabilir. Performans verilerine dikkat edin.

Strok yönü anahtarı fabrika ayarı: Motor mili içeri çekili (▲).

Kablo şemaları

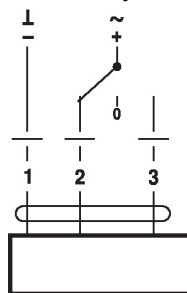
AC/DC 24 V, aç/kapa



Kablo renkleri:

- 1 = siyah
- 2 = kırmızı
- 3 = beyaz

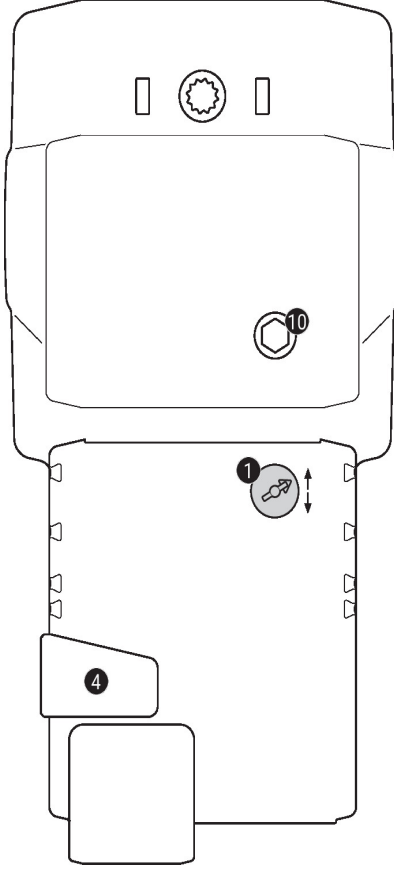
AC/DC 24 V, yüzzer kontrol



Kablo renkleri:

- 1 = siyah
- 2 = kırmızı
- 3 = beyaz

Çalıştırma kontrolleri ve göstergeler



1 Strok yönü anahtarı

Geçiş: Strok yönü değişir

4 Dişli ayırma düğmesi

Düğmeye basılması: Dişli ayrılır, motor durur, elle müdahale elemanının kullanımı mümkündür

Düğmenin bırakılması: Dişli devreye girer, standart mod

10 Elle müdahale elemanı

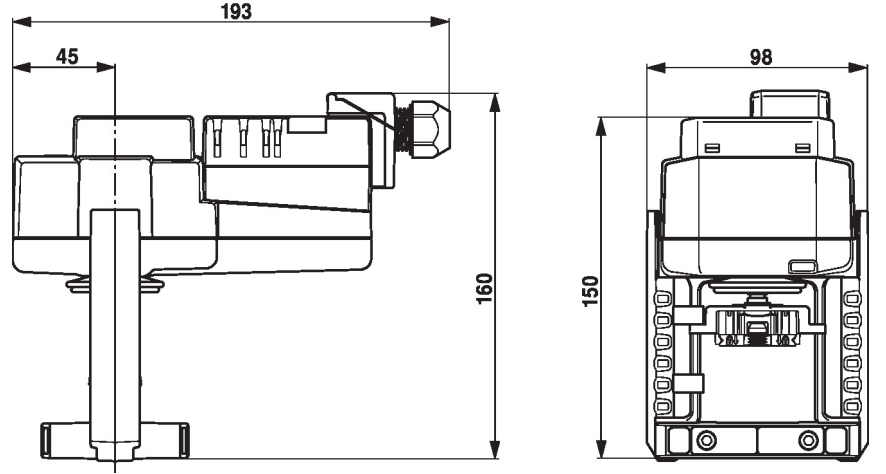
Saat yönünde:

Motor mili dışarı uzar

Saat yönünün tersi yönde:

Motor mili geri çekilir

Boyutlar



Diğer dokümanlar

- Su uygulamaları için eksiksiz ürün portföyü
- Glob vanalar için kataloglar
- Motorlar ve/veya glob vanalar için montaj talimatları
- 2 yollu ve 3 yollu glob vanalar için proje planlaması notları
- Proje planlaması için genel notlar